

微信公众号：浙考神墙750 浙江高考墙750QQ：2754808740  
2020 学年第二学期浙江省精诚联盟适应性联考

高三信息技术 参考答案及解析

一、选择题（本大题共 12 小题，每小题 2 分，共 24 分，每小题列出的四个备选项中只有一个是符合题目要求的，不选、错选、多选均不得分。）

1. C

数据、信号、消息所表示的意义是信息，选项 A 错误；防止个人隐私信息泄露说明信息的安全性重要，而不是说明信息不可共享，选项 B 错误；利用信息技术可以把信息从一种形态转换为另一种形态，选项 C 正确；网上资源搜索是现代信息技术获取信息的一种方式，而不是唯一，选项 D 错误。

2. D

某售后平台中的语音机器人是人工智能中语音识别的应用，选项 A 正确；手机指纹解锁功能属于光学字符识别范畴，而且又提高了信息安全性，选项 B 正确；采用数字签名的方式加强用户身份管理是为了对信息进行有效保护，选项 C 正确；人工智能的发展有可能对信息安全产生负面影响，比如信息泄露等，选项 D 错误。

3. D

该数据表中“已接种次数”字段的数据类型可以为“数字”也可以为“文本”，选项 A 错误；同一张数据表中，每条记录含有的字段数量一定相同，选项 B 错误；在设计视图中，无法修改该数据表的字段值，选项 C 错误；Access 数据表可以到处生成相应的电子表格，选项 D 正确。

4. A

字符“10”的内码用二进制表示为 00110001 00110000，选项 A 错误；声音信息在计算机内以离散信号的形式进行存储与处理，选项 B 正确；有损压缩与无损压缩采用的编码方式不同，选项 C 正确；静态图像在计算机内编码处理的方式主要分为位图和矢量图，选项 D 正确。

5. C

当前状态下，执行“拷贝”、“粘贴”命令后，会复制生成一个新的“鸽子”图形，但只会出现一个新图层中，选项 A 错误；不可以执行“自由变换”命令，调整“建党 100 周年”图层中部分文字的大小，选项 B 错误；交换“天安门”与“和平鸽”图层位置，不影响图像显示效果，选项 C 正确；“背景”图层无法添加图层样式，选项 D 错误。

6. B

立体双声道文件，只选中其中一个声道，执行“删除”、“剪裁”操作，不改变音频时长，选项 A 错误；执行“剪裁”操作后，音频时长不变，文件的存储容量约为 5.89MB，选项 B 正确；在保持原参数不变的前提下，执行“选中部分另存为”后，新音频文件为单声道文件，存储容量约为 1.68MB，选项 C 错误；插入 10s 静音后，音频在播放过程中不会出现静音情况，选项 D 错误。

7. B

表达式  $45 \text{ Mod } 80 \setminus 10$  的值为 5，选项 A 的值为 False；表达式  $\text{Len}(-16.0)$  的值为 5，表达式  $\text{Sqr}(\text{Abs}(-16.0))$  的值为 4，因此相加结果为 9，选项 B 的值为 True；表达式  $2 + 3 \geq 0$  的值为 True，而表达式  $"113" > "12"$  的值为 False，选项 C 的值为 False；表达式  $\text{Not}("a" > "A")$  的值为 False，表达式  $1-3 > 0$  的值为 False，选项 D 的值为 False。

8. D

变量 y 的终值是 0，选项 A 错误；变量 s 的终值 17，选项 B 错误；循环体语句执行次数是 5 次，选项 C 错误；“ $y \geq 1?$ ”语句共执行 6 次，选项 D 正确。

9. C

该题算法思路为，将字符串中的数字转换为其所相对的数字，例如：0—9，1—8，2—7…7—2，8—1，9—0。并正向存放于结果变量；将字符串中的英文字母连续取出，并逆向存放于结果变量。若字符串最后位置出现连续英文字符，将不被神墙存放入结果中。

10. B

该程序循环执行次数为 5 次，每一次随机产生变量 t 的值范围为 {1, 3, 5, 7}，因此，数组 a 中值累加的元素只可能是 a(1)、a(3)、a(5)、a(7) 中的。数组 f(1) 到 f(7) 的初值均为 0，后续只可能 f(1)、f(3)、f(5)、f(7) 的值有可能为 1，只有答案 B 符合要求。

11. A

选择排序算法的变式，由于变量 k 位置的移动条件为 “a(j) <= a(k)”，因此，变量 k 最终定位在最后一次出现实际最小数的位置，若 k 与 i 不一致，a(k)、a(i) 的值进行交换。结合题干，加工次数为 2 次，因此只有选项 A 符合。

12. C

对分查找算法变式。首先该对分查找适用于降序数组，查找结束后，变量 j 标记的是第一个大于 key 的数所在的位置，因此只有选项 C 符合要求。

二、非选择题（本大题共 4 小题，其中第 13 小题 4 分，第 14 小题 8 分，第 15 小题 7 分，第 16 小题 7 分，共 26 分。）

13. (1) =B22\*C22 (1 分)

由计算公式提示可得，并结合自动填充。

(2) A3:A7, A10:A13, D3:D7, D10:D13 (1 分)

由图表呈现可得，注意类别名称、系列名称和选取对称。

(3) ADE (2 分)

若要将“固定资产投资”类预算数据以“金额（元）”为主要关键字，以“单价”为次要关键字，进行降序排列，则应选择数据区域 A9:E13 进行，选项 A 正确；修改数据导致“打印机”的金额发生变化，图表会随之变化，选项 B 错误；为了添加数据，在图 a 所示工作表的 D 列前插入一列，图表不会发生变化，选项 C 错误；对区域 A1:D1 执行“合并后居中”操作，合并后的单元格名称为 A1，选项 D 正确；利用设置单元格格式的方式，将“固定资产投资”类中的“金额”数据保留 0 位小数，图表不会发生变化，选项 E 正确。

14. (1) BCE (2 分)

制作多媒体作品前要进行需求分析，其中创作需求分析需要考虑作品最终的发布方式，选项 A 错误；结构设计描述了多媒体作品的组成部分、工作流程和主要界面，选项 B 正确；多媒体作品的系统结构确定后，需要进行模块划分并进行具体设计，选项 C 正确；脚本编写第一步要制订脚本大纲，但制作脚本才是多媒体作品制作的直接依据，选项 D 错误；媒体元素分解是编写脚本工作的延续，将进一步细化制作时需要的素材内容，选项 E 正确。

(2) 形状补间动画 (1 分)

Flash 中的“矩形工具”绘制的是形状，因此制作的补间为形状补间。

(3) 选中第 1 帧移动到第 13 帧 (1 分)

内容出现时间点的改变只要将添加该内容的关键帧位置向后移动即可，因为文档帧频是 12，所以移动至 13 帧。

(4) 数据流 (1 分) on(release){stop();} 或 on(press){stop();} (1 分)

根据题意，声音的同步方式为数据流，而且声音的播放于画面的播放需要做到同步，因此“暂停”按钮的脚本命令为 on(release){stop();} 或 on(press){stop();}

(5) CD (2分)

该作品发布后具有交互功能，需要保存Flash影片(\*.swf)和Windows放映文件(\*.exe)两种格式

15. (1) B (1分)

VB工程文件后缀名为“.vbp”。

(2) ① 2 to n-2\*i step 2 或 n-2 to 2\*i step -2 (1分)

② scro(i) = a(i \* 2) + c(b(i)) (2分)

③ scro(i)<=scro(j)或 scro(i)<scro(j) (2分)

(3) scro(m+1)=t 或 scro(j+1)=t (1分)

该算法思路是通过冒泡排序，先将数据以评委打分为依据进行降序排列；然后在投票得分中通过索引号，找到对应的数据值与评委打分进行累加，得到两项总分；再通过插入排序，将两项总分降序排列后找到最高分。

16. (1) ① m = m + 1 (2分)

② a((i - 1) \* 7 + (8 - j)) (2分)

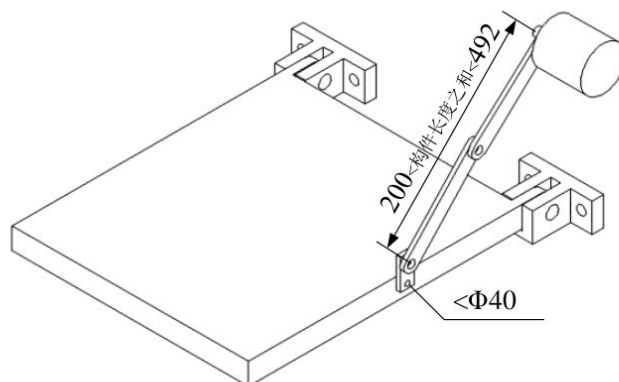
③ j mod 2<>0 或 j mod 2=1 (2分)

(2) 32 6 (1分)

该算法思路是先用 a 数组存放由 7 为二进制数表示的输入码，然后进行水平翻转和奇位取反。后再将加密后的 a 数组元素每 7 位一组转化为十进制数作为密文显示。

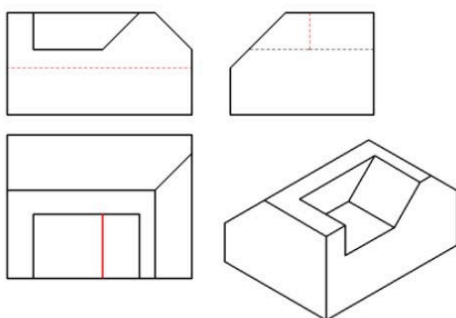
## 高三通用技术 参考答案

- 1.C 【解析】人机关系人在使用物品时人与物品的关系， $\Phi 14$  是跟人的手产生关系，所以选 C
- 2.C 【解析】隔热评价分值越高，则越能隔热，即降温效果好。
- 3.A 【解析】从人机关系角度考虑，扶手最上面的构件应“平放”，与手掌接触面积大。从承受内外侧推力  $F_1$ 、 $F_2$  的强度来看，竖立的若干构件放置方式应如 A、B，综合得最合理方案是 A。
- 4.C 【解析】30、 $60^\circ$ 、左视图中的 60，这 3 个尺寸是多标的
- 5.C 【解析】划线工具中墨斗属于木工划线工具
- 6.C 【解析】拉杆与连杆不在同一直线上，即连杆对拉杆的力存在垂直于拉杆的分量，故拉杆存在受弯曲。
- 7.C 【解析】A.氨水和脱色是并行工序；B.7-ADCA.AMG 和混酞是串行，7-ADCA.AMG 和混酞是并行；过滤和过筛不一样，且不同环节，不能合并
- 8.A 【解析】动态性是指系统使用一段时间后，部件或零件出现老化、磨损等现象。
- 9.D 【解析】控制量是电子开关的神墙断开或闭合。
- 10.C 解析：1 是稳压管，2 是电阻，3 是极性电容，4 是普通二极管，5 是发光二极管，所以是 3 种
- 11.A 【解析】二极管具有单向导电性，电流只能从正极流向负极，A 选项中 4 个二极管方向恰好能使交流整成直流电输出。
- 12.D 【解析】V3 发光，V2 可能是饱和导通，也可能是放大状态，所以 A 错；V1 是共集电极接法，没有饱和导通状态，B 错；V2 基极电压是  $6-0.7V=5.3V$ ，C 错；V1 集电极电压是  $5.3-0.7=4.6V$ ，所以 D 对
13. 【答案】D 解析：当光线暗时，V1 截止，此时灯的状态主要受 S1、S2 控制。光线暗时，若 V2 处于熄灭状态，当 S1 或 S2 按动一下，将会有低电平输入到上方非门，从而输出高电平，V2 发光。若 V2 处于发光状态，当 S1 或 S2 按动一下，将会有高电平输入到上方非门，从而输出低电平，V2 熄灭。
14. (每空一分) (1) A 解析：输入量是设定的冲压距离，输出量是冲压，是开环控制系统  
(2) B 解析：设定距离是冲压子系统内的，冲压子系统是对原料进行冲压，输送子系统是把原料送过去  
(3) A、C (顺序可换) 解析：A 和 C 是往复运动，B 和 D 是单向运动  
(4) B、D (顺序可换) 解析：具有防锈功能的是电镀和涂油漆
15. (1) A (1分) (2) B (1分) (3) (4) (5) B (1分)



评分标准：设计的方案能实现电动折叠功能（2分）；装置与木质凳侧面连接（1分）；装置具有一定的强度、稳定性或具有立体感（1分）；尺寸标注合理（2分），例如与凳侧面连接的构件开孔直径小于40，两构件长度和应大于200，小于492。

16.



评分标准：补对1条得1分，多补倒扣分。

17. (1) B (1分)解析：Rg1 被挡住，电阻变大，触发器是置0状态，所以A点输出0

(2) (2分，连对一个得1分) 猫进入盆内后，IC 检测到压力，J2吸合，此时盆外检测恢复到光线未被挡住状态，所以需要虚线框内的J2闭合，使触发器变成置1状态，所以选择常开触点；当猫从猫砂盆离开后，V7导通，J1吸合，盆内检测恢复到光线未被挡住状态，触发器恢复到置0状态，所以虚线框内的J2要闭合，所以选择常开触点，电路图如下图

(3) (2分) 猫离开猫砂盆，当Rg1被挡住光线，A是低电平；盆内检测未被挡光但是或非门触发器是保持被挡光的状态，B是高电平；IC未检测到压力，所以C是低电平。输出高电平使V7导通。所以 $F = \bar{A}B\bar{C} = \bar{A} + \bar{B} + C$ （四二输入或非门有四个输入端，多余的未使用输入端可以跟其他使用的输入端合并成一个输入端）

(4) (1分) 猫砂盆倾斜后IC检测不到压力，C是低电平；Rg2未被挡住光线时，但是或非门触发器是保持挡光状态，B是高电平，当Rg1被挡住时，A是低电平，就会自动铲屎；其他情况不会自动铲屎。所以选B

